



COMUNE:

COMUNE DI MARACALAGONIS

PROVINCIA:

PROVINCIA DI CAGLIARI

OGGETTO GENERALE DEI LAVORI:

PROGETTO DEFINITIVO - ESECUTIVO  
REALIZZAZIONE DI RETI PER LA SICUREZZA  
DEL CITTADINO E DEL TERRITORIO

STUDIO DI INGEGNERIA

Via Guido Cavalcanti n.15 - 09047 - Selargius (CA)

Tel. 338.6237947 - e-mail: Ing.maurizio@gmail.com

IL TECNICO:

Dott. Ing. Maurizio Mei:



FIRMA PER PRESA VISIONE ED ACCETTAZIONE DELL'ELABORATO PROGETTUALE:

.....  
COMMITTENTE.....  
DIREZIONE LAVORI

8						
7						
6						
5						
4						
3						
2						
1						
0						
REV.	REDATTO	CONTROLLATO	APPROVATO	DESCRIZIONE MODIFICA		DATA

PARTE D'OPERA:

DESCRIZIONE:

SCHEMA FUNZIONALE

Data:

10.2017

Aggiornamento:

ELABORATO:

03

Scala:

Rif. Commessa:

17-006

Rif. Offerta:

Formato:

A4

Num. pagine:

09

compresa la presente

# Sommario

<b>Tipologie impianti</b>	2
Impianto tipo W	2
Impianto tipo Z	3
Impianto tipo A	4
Impianto tipo B	4
Impianto tipo C	5
Impianto tipo D	5
Impianto tipo E	6
Impianto tipo F	6
Impianto tipo G	7
Impianto tipo H	7
Impianto tipo I	8
Impianto tipo J	8

## Tipologie impianti

Il sistema proposto prevede dodici tipologie differenti di impianti:

- Impianto tipo W
- Impianto tipo Z
- Impianto tipo A
- Impianto tipo B
- Impianto tipo C
- Impianto tipo D
- Impianto tipo E
- Impianto tipo F
- Impianto tipo G
- Impianto tipo H
- Impianto tipo I
- Impianto tipo J

Ogni tipologia di impianto sarà descritta nel dettaglio nei paragrafi successivi e, inoltre, per ogni punto di installazione verrà descritta la tipologia di impianto prevista.

## Impianto tipo W

L'impianto tipo W è relativo al locale ad accesso controllato situato nell'edificio dei Vigili Urbani di Maracalagonis ed è schematizzato nella figura seguente:

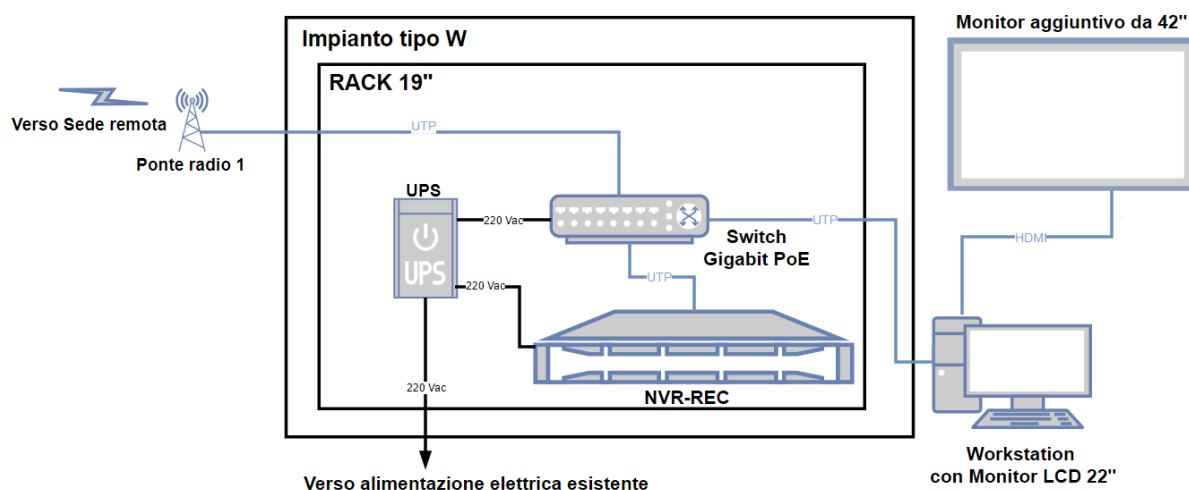


Fig.1 - Schema impianto tipo W

L'impianto è formato da un rack che contiene un NVR per gestire i flussi video, uno switch e un UPS, necessario a garantire a tutti i dispositivi all'interno del rack un'adeguata protezione da eventuali anomalie nell'alimentazione elettrica e la continuità di servizio in caso di mancanza di questa. Nella sede dei Vigili urbani è anche presente

una postazione operatore, dotata di una workstation con monitor LCD da 22" e monitor aggiuntivo da 42", per il monitoraggio continuo. All'esterno dell'edificio è collocato un ponte radio per il collegamento con altre sedi periferiche.

## Impianto tipo Z

L'impianto tipo Z è relativo al locale ad accesso controllato situato nella sala operativa di Torre delle Stelle ed è schematizzato nella figura seguente:

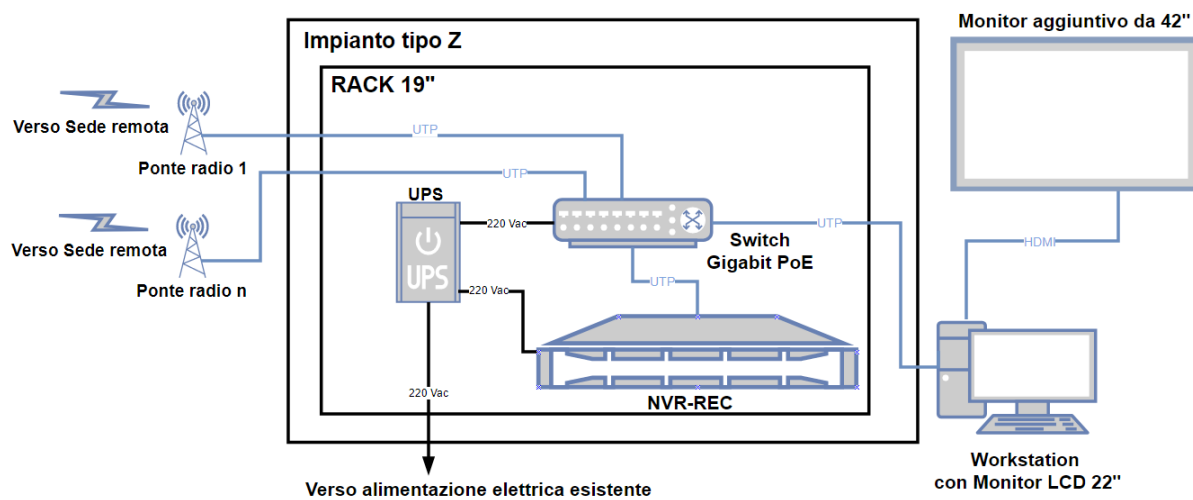


Fig.2 - Schema impianto tipo Z

L'impianto è formato da un rack che contiene un NVR per gestire i flussi video, uno switch e un UPS, necessario a garantire a tutti i dispositivi all'interno del rack un'adeguata protezione da eventuali anomalie nell'alimentazione elettrica e la continuità di servizio in caso di mancanza di questa. Nella sede dei Vigili urbani è anche presente una postazione operatore, dotata di una workstation con monitor LCD da 22" e monitor aggiuntivo da 42", per il monitoraggio continuo. All'esterno dell'edificio sono collocati diversi ponti radio per il collegamento con altre sedi periferiche.

## Impianto tipo A

L'impianto di tipologia A è costituito da una telecamera e da un ponte radio. Il dettaglio dell'impianto è mostrato nella figura seguente:

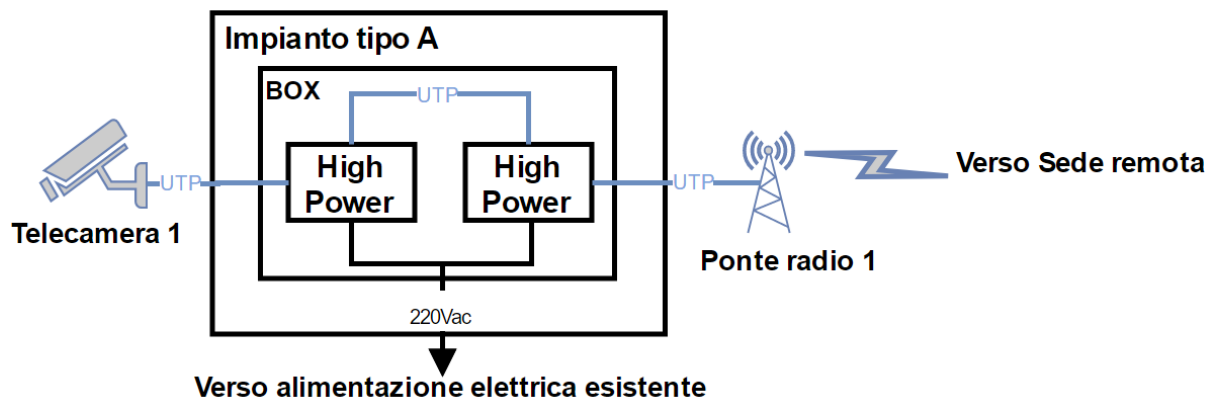


Fig.3 - Schema impianto tipo A

## Impianto tipo B

L'impianto di tipologia F è costituito da una telecamera, un ponte radio e da un UPS collegato all'illuminazione pubblica, che garantisce protezione e continuità di servizio in caso di eventuali anomalie nell'alimentazione elettrica. Il dettaglio dell'impianto è mostrato nella figura seguente:

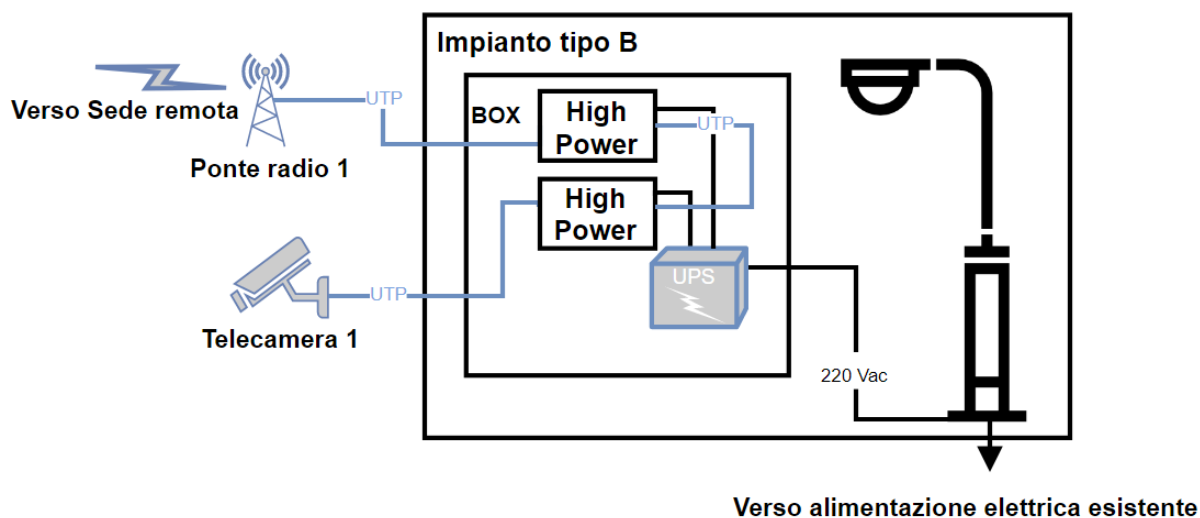


Fig.4 - Schema impianto tipo B

## Impianto tipo C

L'impianto di tipo C è suddiviso in due punti di installazione diversi, il primo formato da una telecamera e un ponte radio e il secondo formato da una telecamera collegata tramite punto rete cablato, come schematizzato nella figura seguente.

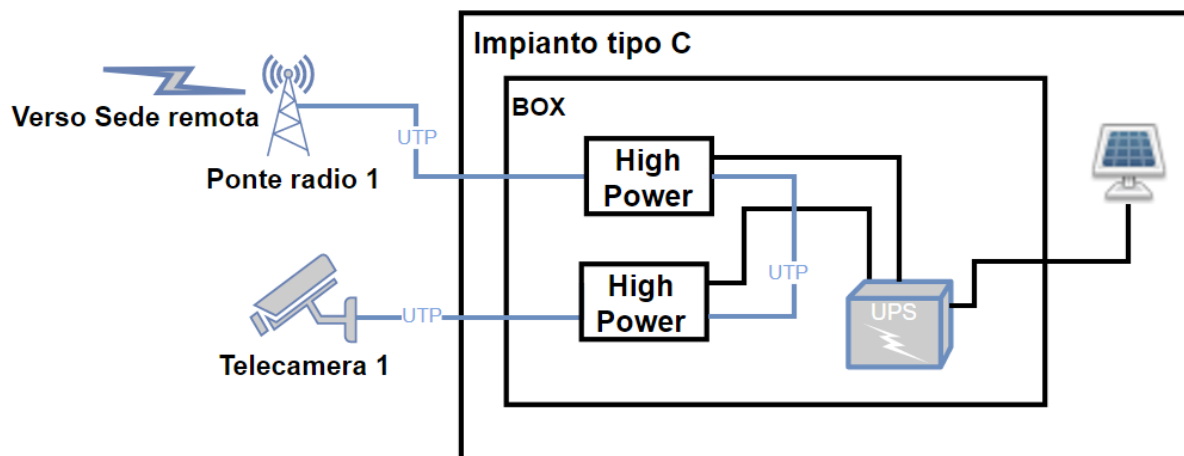


Fig.5 - Schema impianto tipo C

## Impianto tipo D

L'impianto di tipologia D è costituito da due o più telecamere e da due o più ponti radio, gestiti da uno switch PoE. Il dettaglio dell'impianto è mostrato nella figura seguente:

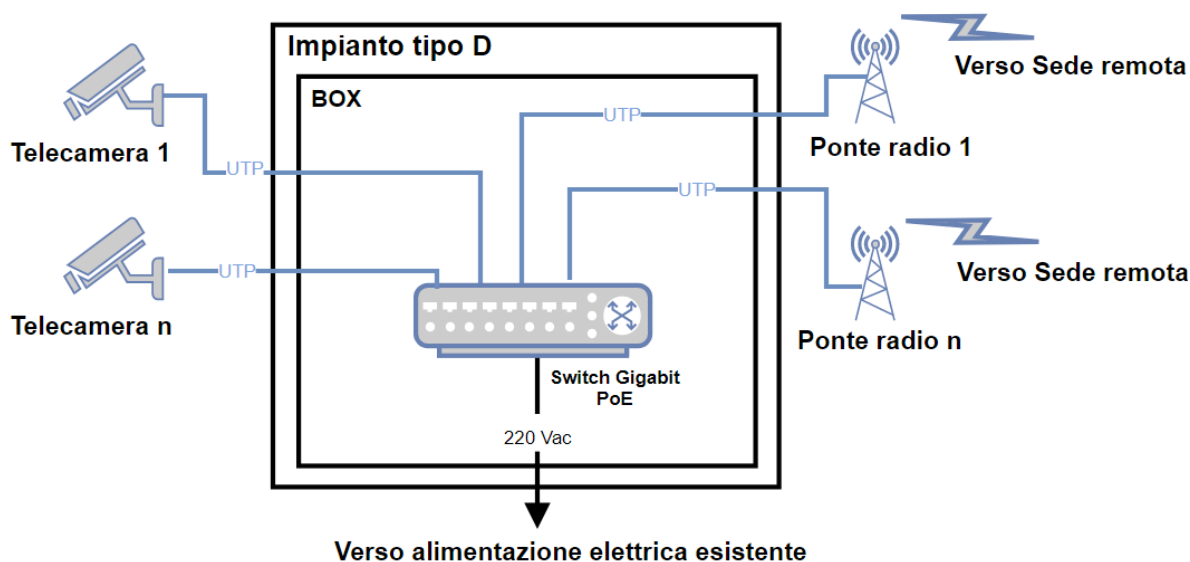


Fig.6 - Schema impianto tipo D

## Impianto tipo E

L'impianto di tipologia E è costituito da una telecamera, due o più ponti radio e uno switch, alimentati da un UPS con pannello solare. Il dettaglio dell'impianto è mostrato nella figura seguente:

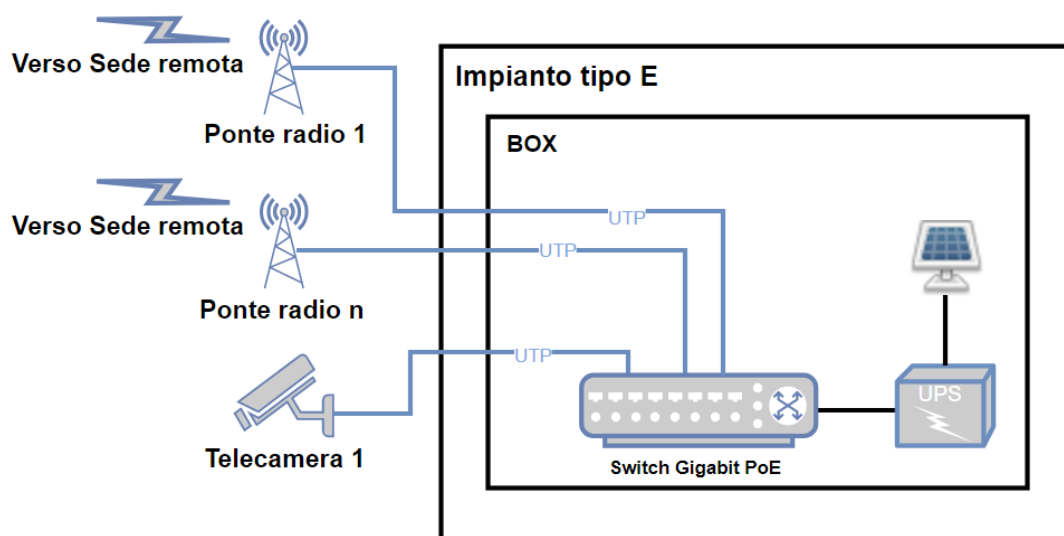


Fig.7 - Schema impianto tipo E

## Impianto tipo F

L'impianto di tipologia F è costituito da una telecamera, due ponti radio e da un UPS collegato all'illuminazione pubblica, che garantisce protezione e continuità di servizio in caso di eventuali anomalie nell'alimentazione elettrica, come schematizzato nella figura seguente:

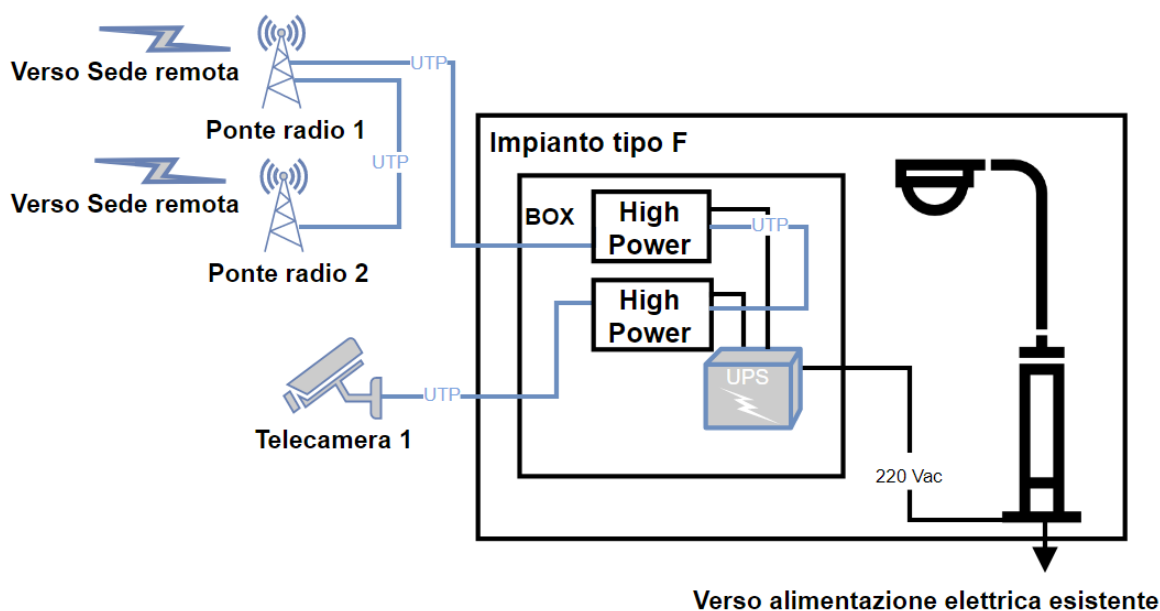


Fig.8 - Schema impianto tipo F

## Impianto tipo G

L'impianto di tipologia G è costituito da due o più telecamere e da due o più ponti radio gestiti da uno switch PoE e da un UPS collegato all'illuminazione pubblica, che garantisce protezione e continuità di servizio in caso di eventuali anomalie nell'alimentazione elettrica. Il dettaglio dell'impianto è schematizzato nella figura seguente.

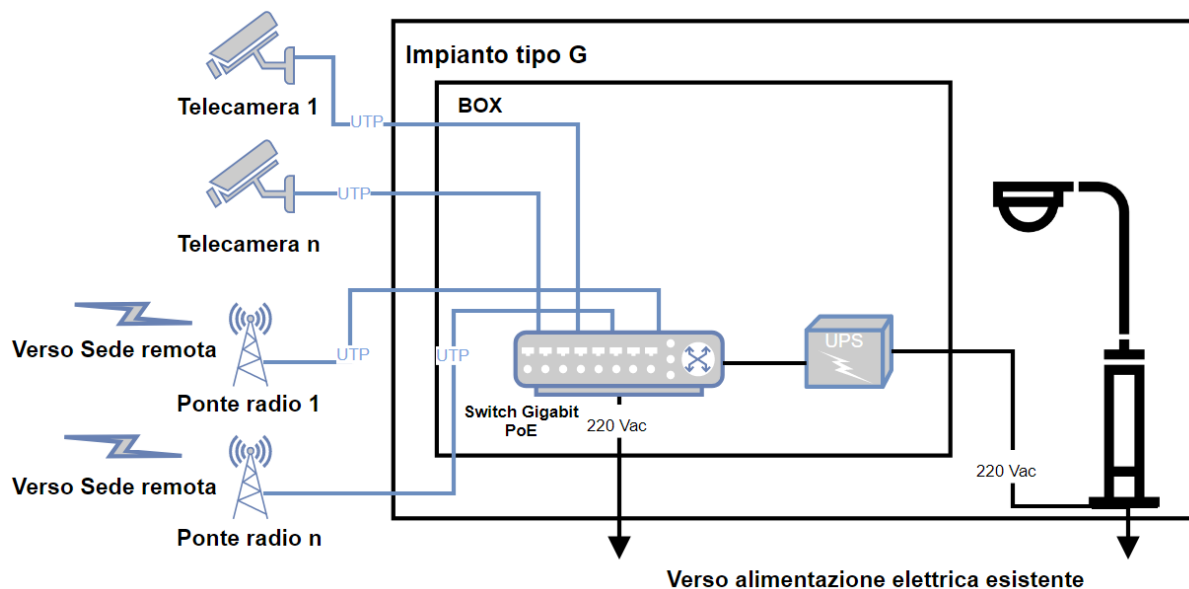


Fig.9 - Schema impianto tipo G

## Impianto tipo H

L'impianto di tipologia H è costituito da una telecamera e due o più ponti radio gestiti da uno switch PoE, come schematizzato nella figura seguente:

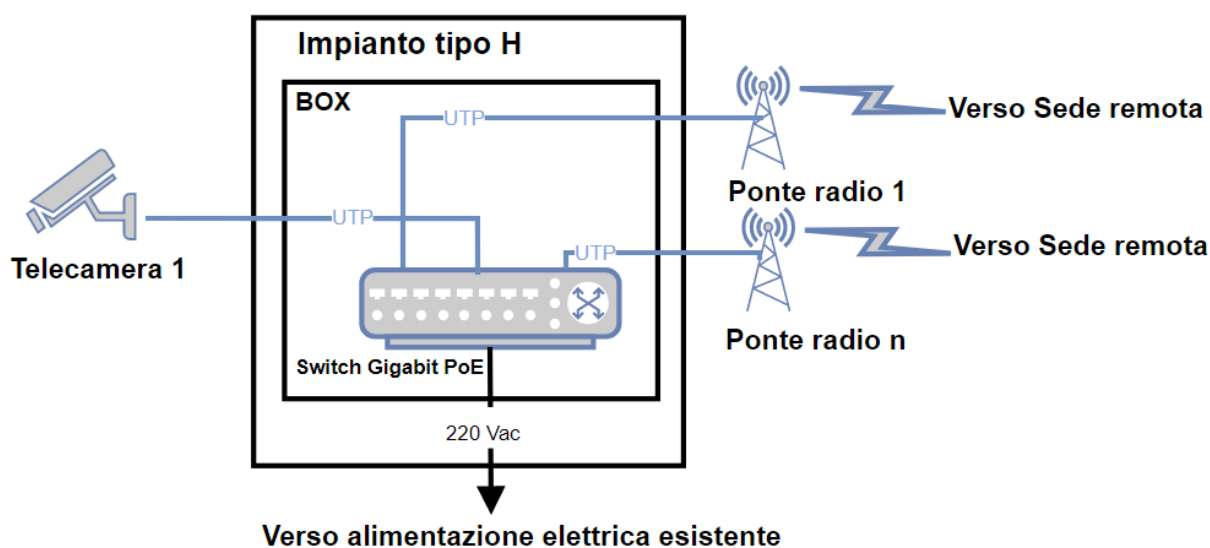


Fig.10 - Schema impianto tipo H



## Impianto tipo I

L'impianto di tipo I è formato da una telecamera e due ponti radio come schematizzato nella figura seguente.

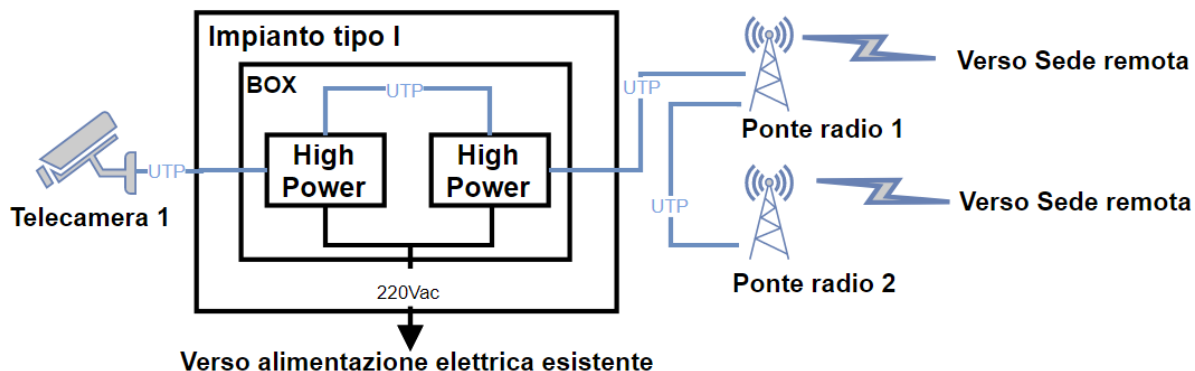


Fig.11 - Schema impianto tipo I

## Impianto tipo J

L'impianto di tipo J è formato da due ponti radio alimentati da un UPS solare, come schematizzato nella figura seguente.

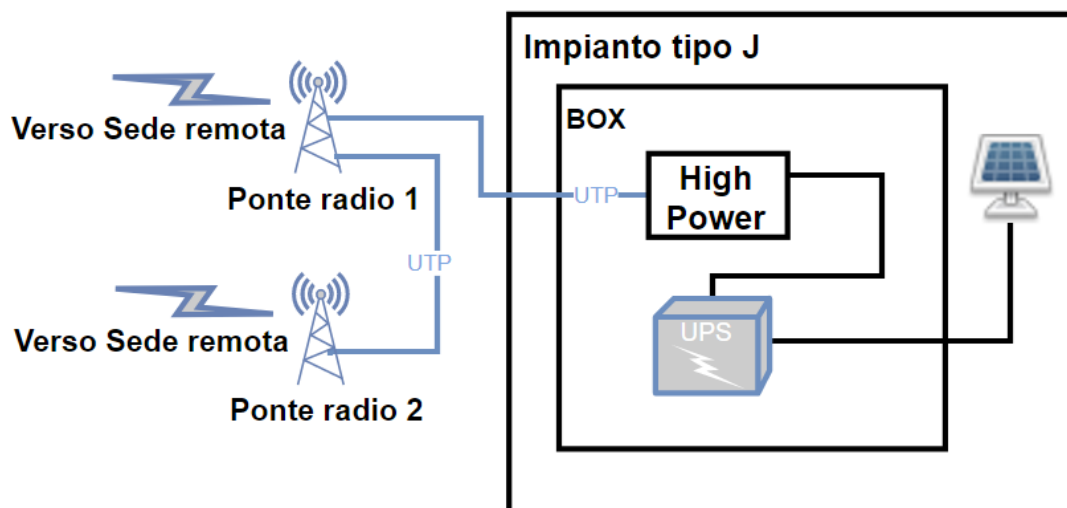


Fig.12 - Schema impianto tipo J

## Riepilogo tipologia impianti per punti di installazione

<b>Nome postazione</b>	<b>Tipologia</b>
Vigili Urbani Maracalagonis	W
Casa Comunale (Municipio)	A
Parco	E
Complesso impianti sportivi (Maracalagonis)	F
Via Vivaldi - via Puccini	B
Piazza Chiesa Santa Maria degli Angeli	A+D
Complesso scolastico via C. Colombo	A
Autoparco comunale	I
Rilancio Maracalagonis - Torre delle Stelle	J
Sala operativa Torre delle Stelle	Z
Complesso impianti sportivi (Torre delle Stelle)	B
Anfiteatro	B
Ingresso via dell'Acquario	A
Ingresso via del Sagittario	H
Parcheggi via Aldebaran	C
Via Pesci - via Capricorno	G
Incrocio via Ercole	F